

**БУТЫЛКИ СТЕКЛЯННЫЕ ДЛЯ КРОВИ,
ТРАНСФУЗИОННЫХ И ИНФУЗИОННЫХ
ПРЕПАРАТОВ**
Технические условия

 Glass bottles for blood, transfusion and infusion
compounds. Specifications

**ГОСТ
10782—85**

 МКС 11.040.20
55.100
ОКП 94 6000

 Дата введения **01.01.87**
в части пп. 2.4; 2.5.2; 2.15.2 **01.07.88**

Настоящий стандарт распространяется на стеклянные бутылки (далее — бутылки), предназначенные для донорской крови, ее компонентов, трансфузионных и инфузионных препаратов.

Вид климатического исполнения бутылок — УХЛ 4.2 по ГОСТ 15150.

Коды ОКП приведены в приложении.

Требования настоящего стандарта являются обязательными.

(Измененная редакция, Изм. № 1, 2, 3, 5).

1. ТИПЫ И ОСНОВНЫЕ РАЗМЕРЫ

1.1. Бутылки должны изготавливаться двух типов:

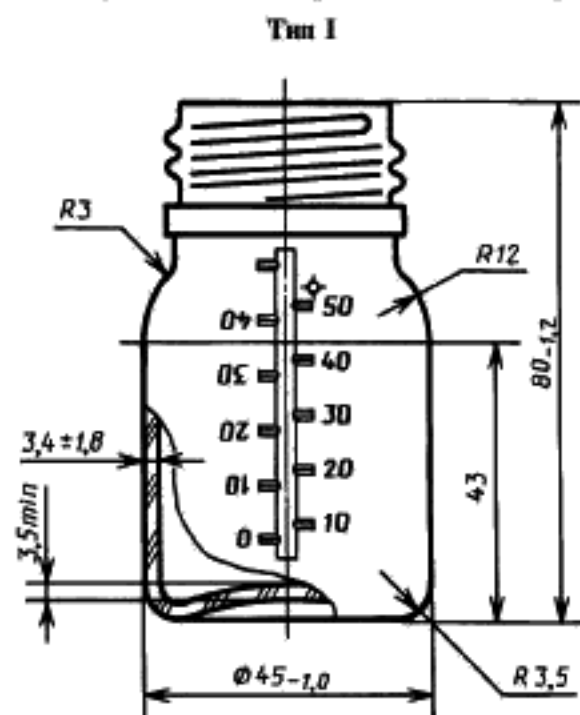
I — бутылки с винтовой горловиной;

II — бутылки с гладкой горловиной.

Бутылки типов I и II изготавливают двух групп:

группа 1 — с необработанной поверхностью;

группа 2 — с обработанной поверхностью.



Условное обозначение бутылок должно содержать: обозначение типа бутылки, номинальную вместимость в см³, номер группы по обработке поверхности, марку медицинского стекла и обозначение настоящего стандарта.

Пример условного обозначения бутылки типа I, номинальной вместимостью 50 см³, группы 1, из медицинского стекла марки НС-2:

I-50-1-НС-2 ГОСТ 10782-85

1.2. Форма, основные размеры, вместимость и масса бутылок должны соответствовать указанным на черт. 1—12а, горловин — на черт. 13, 14.

Примечание. Внутренний диаметр горловин всех бутылок должен быть обеспечен на глубину не менее 5 мм.

Номинальная вместимость, см³, — 50.

Полная вместимость, см³, — 72.

Масса бутылки, г, не более, — 90.

Черт. 1